



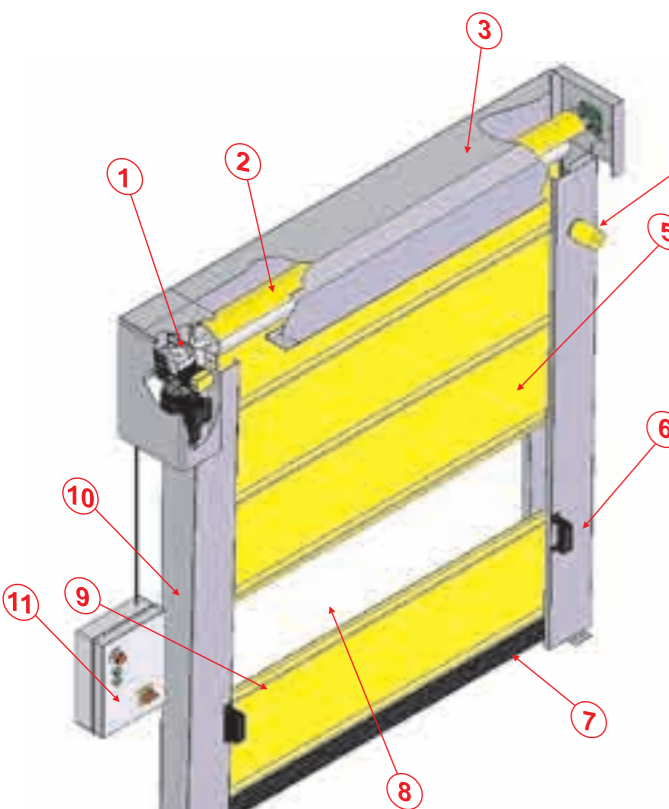
CHIUSURE RAPIDE AD AVVOLGIMENTO - HIGH SPEED ROLL-UP DOOR



ROLL

DESCRIZIONE TECNICA - TECHNICAL DESCRIPTION

BOS ROLL



LEGENDA:

- 1. Motorizzazione fuori vano
- 2. Rullo avvolgitore
- 3. Carter superiore
- 4. Lampeggiante
- 5. Telo in PVC
- 6. Fotocellula
- 7. Bordo sensibile
- 8. Settore in Cristall trasparente
- 9. Barre di irrigidimento
- 10. Montante
- 11. Quadro di comando

KEY:

- 1. Drive unit outside doorway
- 2. Winder roller
- 3. Upper guard
- 4. Flashing light
- 5. PVC curtain
- 6. Photoelectric cell
- 7. Sensitive edge
- 8. Transparent "Cristall" section
- 9. Stiffening bars
- 10. Jambs
- 11. Control board

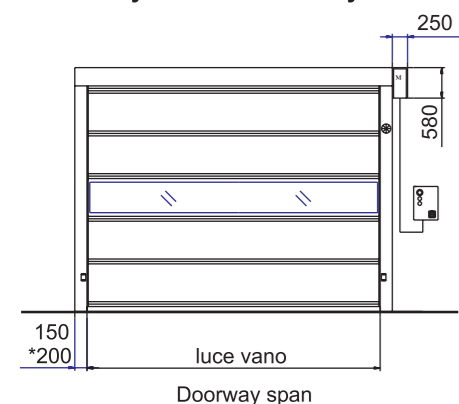
La porta "ROLL" è conforme alle normative europee 13241/CE

The "ROLL" door complies with EU standards 13241/CE



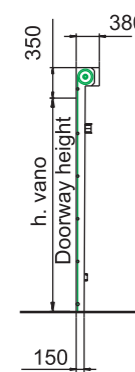
Montaggio fuori vano

Assembly outside doorway



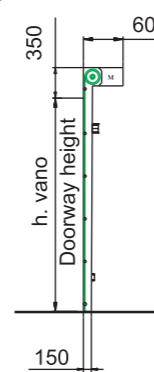
INGOMBRI STRUTTURALI

STRUCTURAL DIMENSIONS



Montaggio in vano

Assembly inside doorway



luce vano
Doorway span

h. vano
Doorway height

-STRUTTURA metallica zincata autoportante

-MONTANTI laterali sagomati con guarnizioni verticali in materiale coestruso.

-MOTORIZZAZIONE autofrenante trifase adatta ad un servizio continuo

-FINECORSA meccanico a giri

-IMPIANTO ELETTRICO a bordo porta in bassa tensione (24 V)

-QUADRO DI COMANDO a norme CE in FE (dim. 300x400x150) IP. 65

-FOTOCELLULE di sicurezza a raggi infrarossi

-COSTA SENSIBILE elettromeccanica

CARATTERISTICHE TECNICHE

- VELOCITA' fino a 1,5 m/s
- TENUTA VENTO classe 3
- TEMPERATURA D'ESERCIZIO -30° +70°1



TELO antistrappo 3000 n/s cm ca in ordito e trama, autoestinguento, classe 2.

CURTAIN rip-proof of warp and weft fabric approx 3,000 n/cm, fire retardant, class 2.



-STRUCTURE galvanised metallic, self-supporting

-JAMBS shaped with coextruded vertical seals

-DRIVE UNIT three-phase, autobraking suitable for continuous use.

-LIMIT SWITCH mechanical, rpm

-ELECTRIC SYSTEM low voltage fitted in the door (24 V)

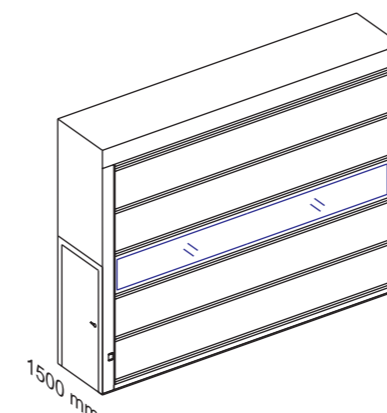
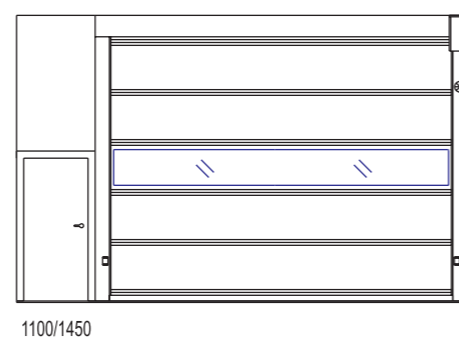
-CONTROL BOARD of FE and CE standard (dim. 300x400x150) IP. 65

-PHOTOELECTRIC CELLS infrared

-SENSITIVE EDGE electromechanical

TECHNICAL SPECIFICATIONS

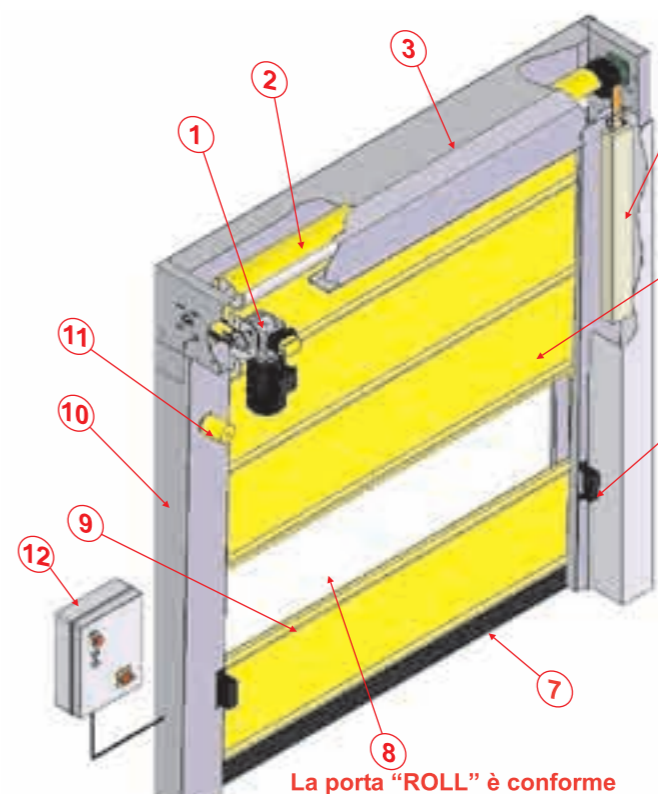
- SPEED up to 1.5 m/s
- WIND RESISTANT class 3
- OPERATIVE TEMPERATURE -30° +70°



1100/1450

1500 mm

BLACK OUT SYSTEM



LEGENDA:

- 1. Motorizzazione in vano (optional)
- 2. Rullo avvolgitore
- 3. Carter superiore
- 4. Contrappeso (optional)
- 5. Telo in PVC
- 6. Fotocellula
- 7. Bordo sensibile
- 8. Settore in Cristall trasparente
- 9. Barre di irrigidimento
- 10. Montante
- 11. Lampeggiante
- 12. Quadro di comando

KEY:

- 1. Drive unit inside doorway (optional)
- 2. Winder roller
- 3. Upper guard
- 4. Counterweight (optional)
- 5. PVC curtain
- 6. Photoelectric cell
- 7. Sensitive edge
- 8. Transparent "Cristall" section
- 9. Stiffening bars
- 10. Jambs
- 11. Flashing light
- 12. Control board

La porta "ROLL" è conforme alle normative europee 13241/CE

The "ROLL" door complies with EU standards 13241/CE

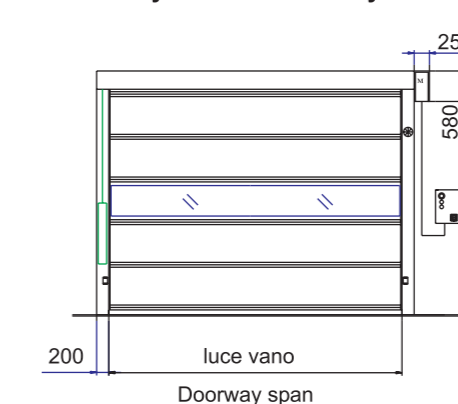


BOS ROLL questo sistema, in assenza di tensione, libera il passaggio senza alcun comando
BOS ROLL In case of a power failure, this system allows transit in-and-out with no manual control necessary.



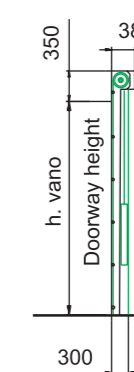
Montaggio fuori vano

Assembly outside doorway



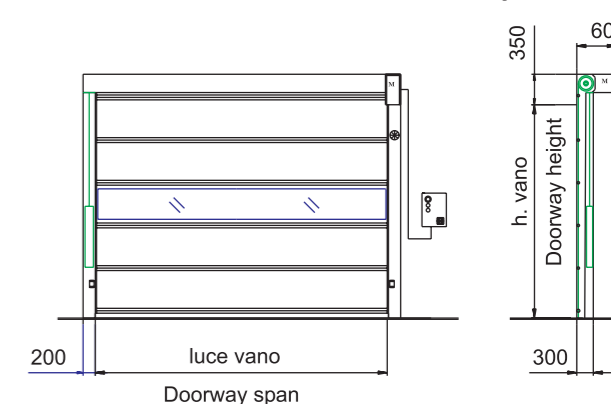
INGOMBRI STRUTTURALI

STRUCTURAL DIMENSIONS



Montaggio in vano

Assembly inside doorway



luce vano
Doorway span

h. vano
Doorway height

h. vano
Doorway height

APPLICAZIONI USCITA PEDONALE - PEDESTRIAN EXIT APPLICATIONS

CHIUSURE RAPIDE AD AVVOLGIMENTO - HIGH SPEED ROLL-UP DOOR